



THERMOANDINA

Aire Acondicionado y Refrigeración
Aire Acondicionado y Refrigeración



TUV 

Thermoandina Unidad de Ventilación

- *Desde 1,000 CFM hasta 20,000 CFM*
- *Dos Gamas, Industrial liviana e Industrial Pesada*

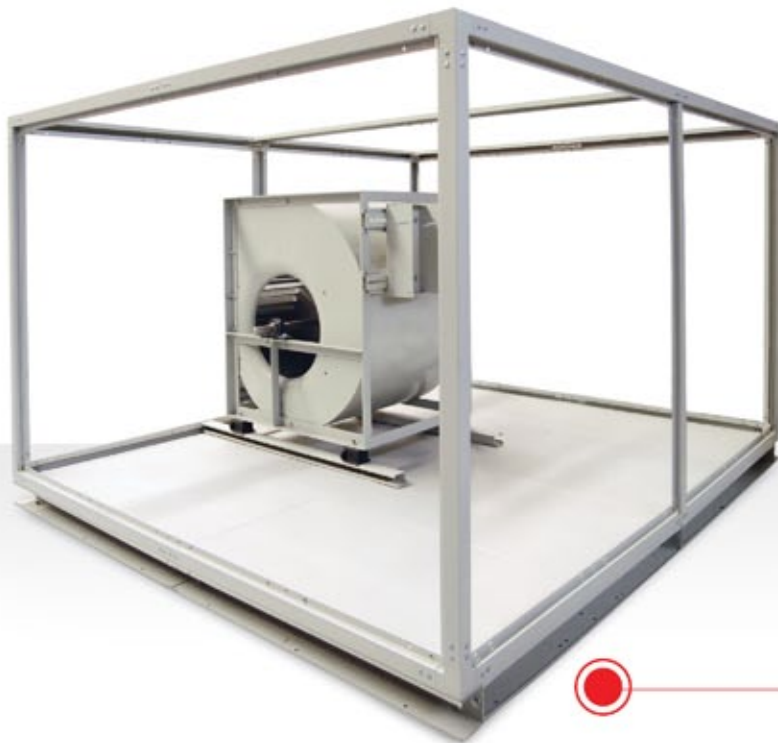


• Ventilador

Tipo centrífugo marca LAU fabricado en EEUU, de aletas inclinadas hacia adelante, doble ancho y doble entrada, rotor y eje de acero, soportado por chumaceras escualizables, tipo "Pillow Block", con graseras conectadas a boquillas exteriores de lubricación.

Los ventiladores son balanceados estática y dinámicamente en fábrica.

El acople es por medio de poleas de hierro y diámetro de variable en el motor y fija en el ventilador, con correas trapezoidales.

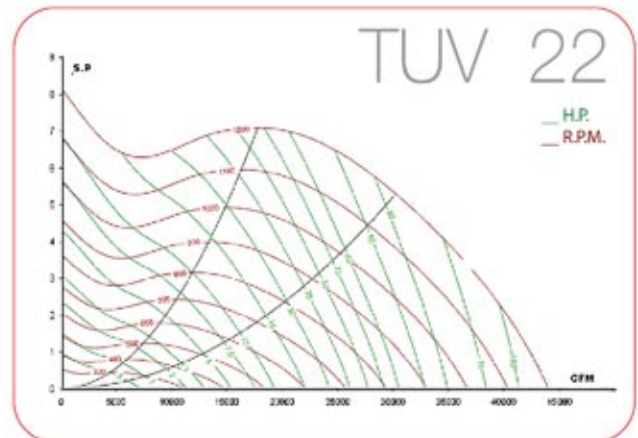
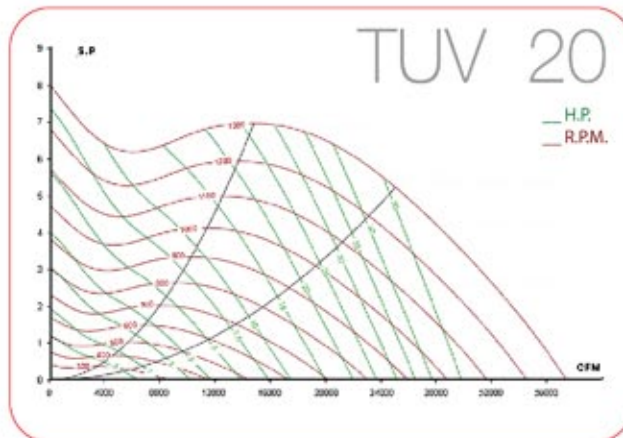
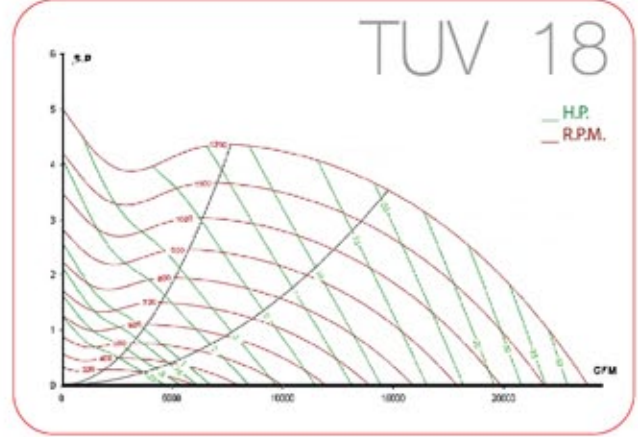
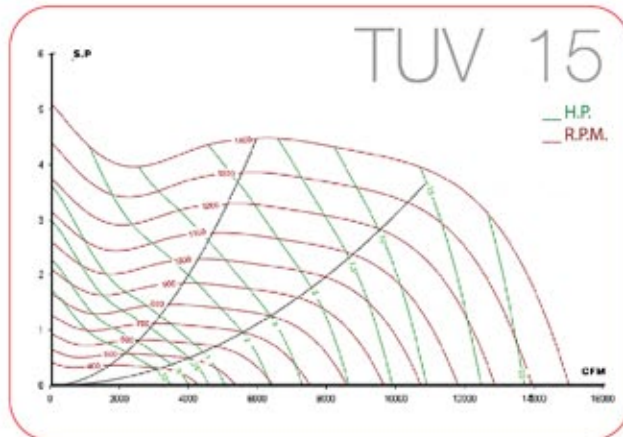
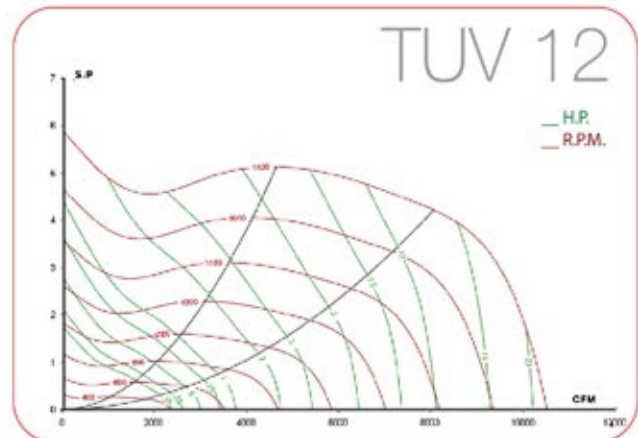
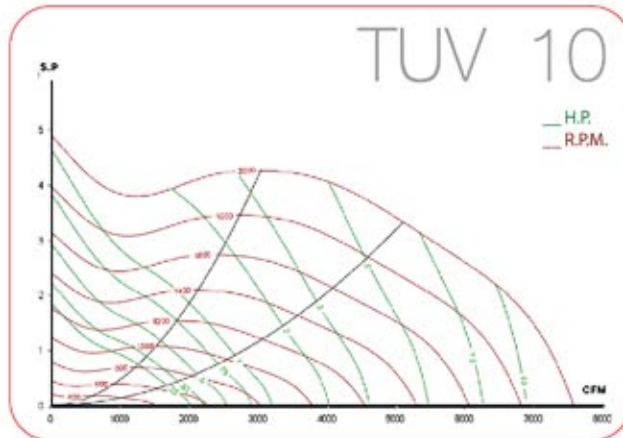


• Gabinete

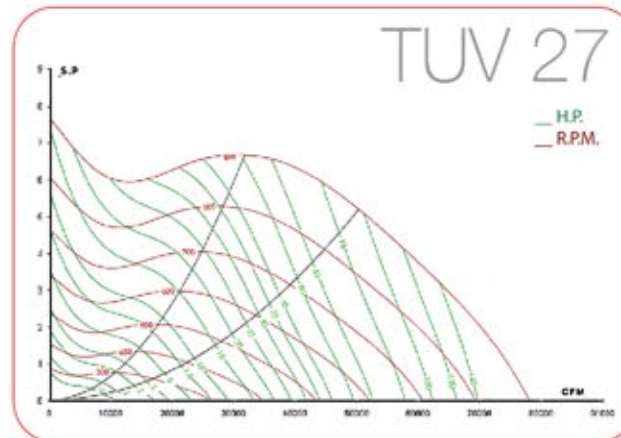
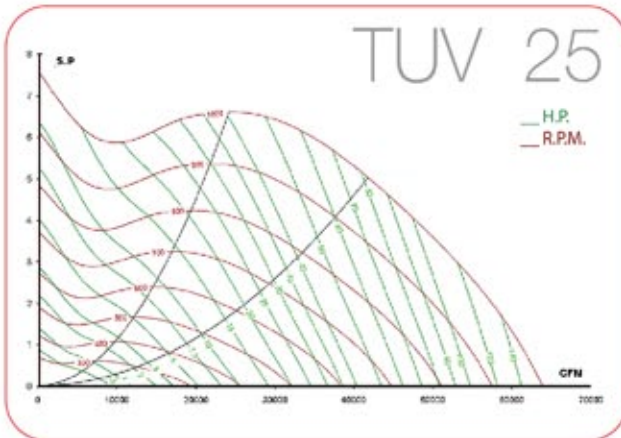
Fabricado en acero galvanizado, se puede seleccionar con acabado de pintura electrostática

Unidad	Rotor	Rango Capacidad CFM
• TUV 10	10" x10"	1,000 - 5,000
• TUV 12	12" x12"	2,000 - 8,000
• TUV 15	15" x15"	2,000 - 12,000
• TUV18	18" x18"	5,000 - 18,000
• TUV 20	20" x20"	8,000 - 20,000
• TUV 22	22" x22"	10,000 - 30,000
• TUV 25	25" x25"	12,000 - 50,000
• TUV 27	27" x27"	15,000 - 55,000

• Capacidades

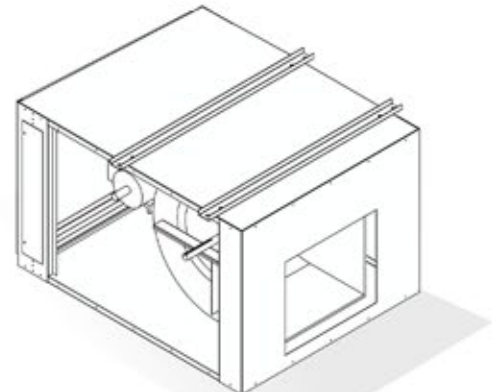
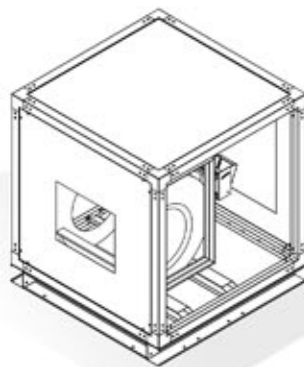


• Capacidades



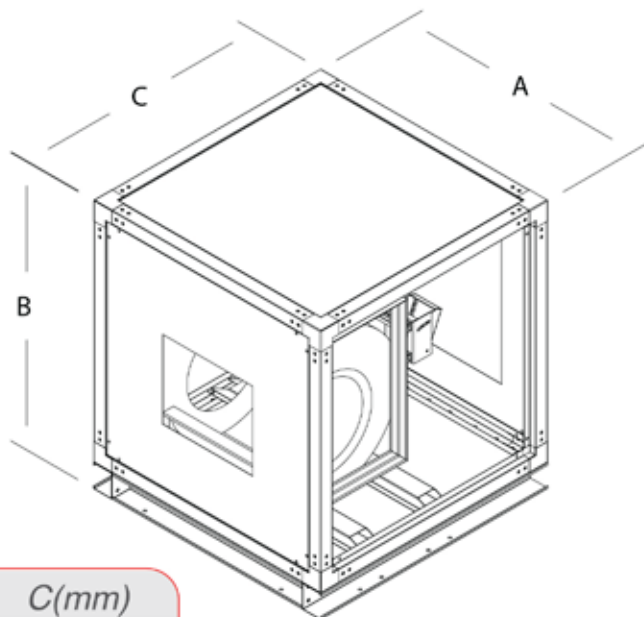
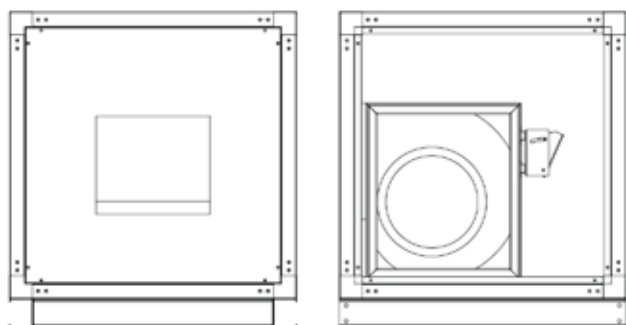
• Nomenclatura

10	IL	1	F	P
ROTOR	CONSTRUCCIÓN	VOLTAJE	FILTROS	PINTURA
10 = 10X10	IL = Industrial Liviana	1 = 115/1/60	F = Filtros	P = Pintura
12 = 12X12	ID = Industrial Pesada	2 = 230/3/60	S= Sin Filtros	S = Sin Pintura
15 = 15X15		2 = 460/3/60		
18 = 18X18				

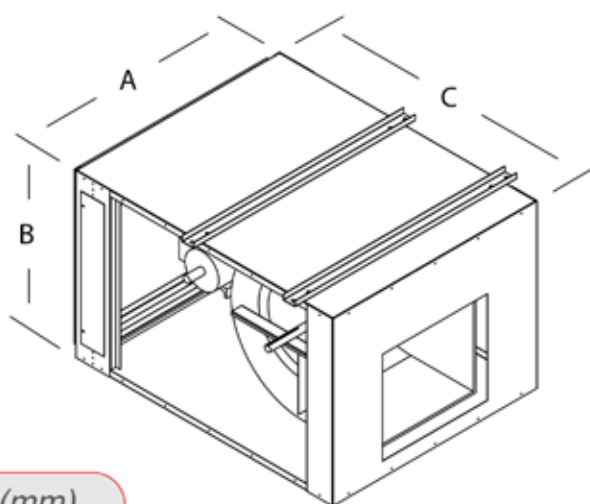
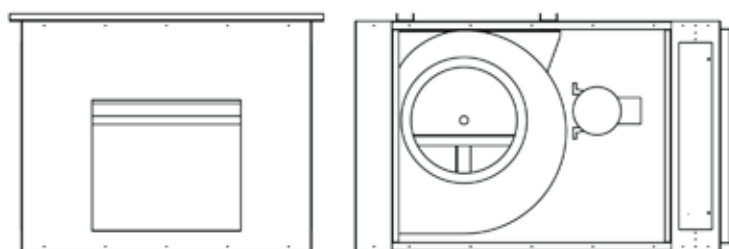


Unidad	IL = Industrial Liviana	IP = Industrial Pesada
• TUV 10	✓	✗
• TUV 12	✓	✓
• TUV 15	✓	✓
• TUV18	✓	✓
• TUV 20	✗	✓
• TUV 22	✗	✓
• TUV 25	✗	✓
• TUV 27	✗	✓

• Dimensiones



Unidad	A(mm)	B(mm)	C(mm)
• TUV 010	702	502	932
• TUV 020	998	1100	998
• TUV 050	1298	1340	1798
• TUV 200	1998	1660	1998



Unidad	A(mm)	B(mm)	C(mm)
• TUV 10A	592	510	915
• TUV 12A	730	600	1025
• TUV 15A	877	695	1134
• TUV 18A	1024	817	1267

